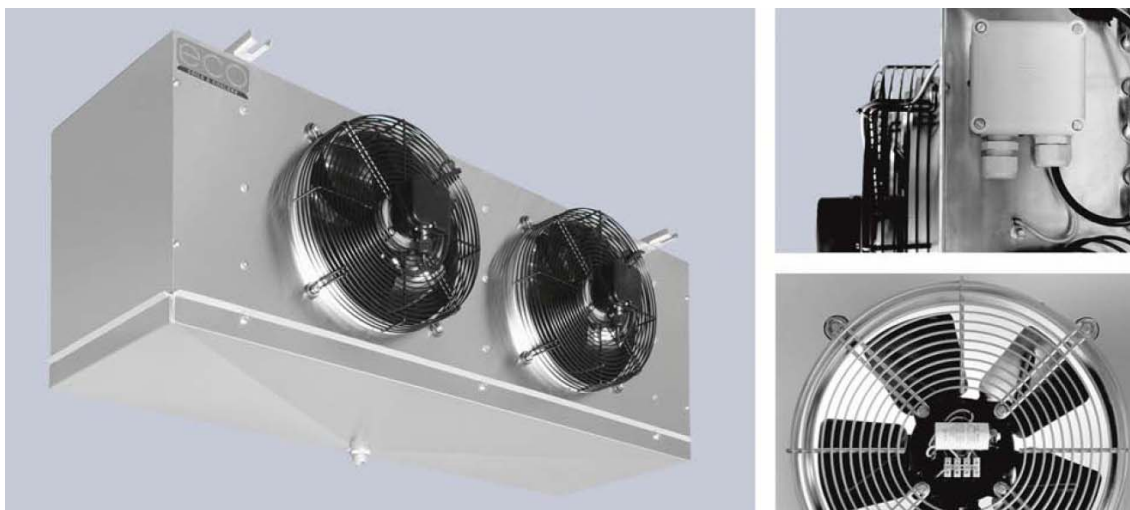


## Förångare &amp; Fläktlufts kylare

Effektområde  
0,7 - 57 kW



CTE är kompakta enheter speciellt framtagna att användas i rum för lagring av färska och frysta produkter.

Hela serien är utrustad med högeffektiva lameller av aluminium och invändigt ytförstorade kopparrör.

CTE finns både som förångare och fläktlufts kylare.

Baserat på rumstemperatur är CTE indelad i följande undergrupper:

- CTE H3 för höga temperaturer ( $\geq +2$  °C) med 3,5 mm lamelldelning;
- CTE E4 - A4 för höga temperaturer ( $\geq +2$  °C) med 4,0 mm lamelldelning;
- CTE M6 - E6 - A6 för mediumtemperaturer ( $\geq -15$  °C) med 6,0 mm lamelldelning, elavfrostning (ED) rekommenderas;
- CTE L8 - E8 - A8 för låga temperaturer ( $\geq -35$  °C) med 8,5 mm lamelldelning, elavfrostning (ED) rekommenderas

Fläktarna har följande specifikationer:

- Diameter 250 mm, 230V/1/50Hz och glasfiberförstärkt fläktgaller
- Diameter 315 / 350 mm, 230V/1/50Hz och fläktgaller av epoxybehandlat stål.
- Diameter 500 mm 400V/3/50Hz och fläktgaller av epoxybehandlat stål.
- Kapslingsklass IP44 (IP54 för  $\varnothing$  500)
- Inbyggd kondensator för 1~fläktar.
- Inbyggt termiskt motorskydd

Versioner med elavfrostning (ED) är försedda med värmestavar av rostfritt stål, anslutning 400V/3/50Hz.

Alla elektriska delar och höljet är jordade.

Motorer och eventuell avfrostningsvärme är kopplade till en kopplingslåda med skyddsklass IP54\*.

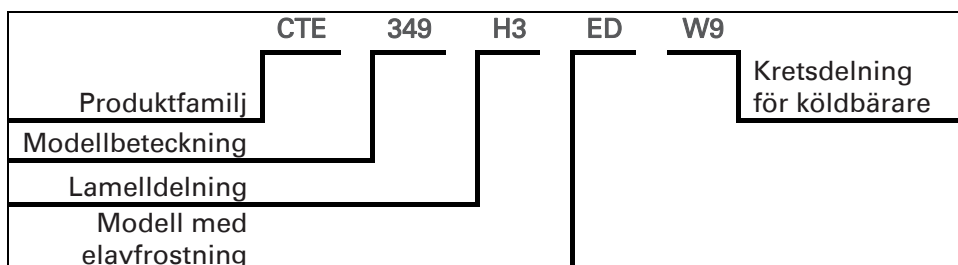
\* Motorer med  $\varnothing$  500 mm vinge är inte kopplade.

På begäran kan CTE förses med icke standardiserade batterier, avfrostningssystem och fläktmotorer.

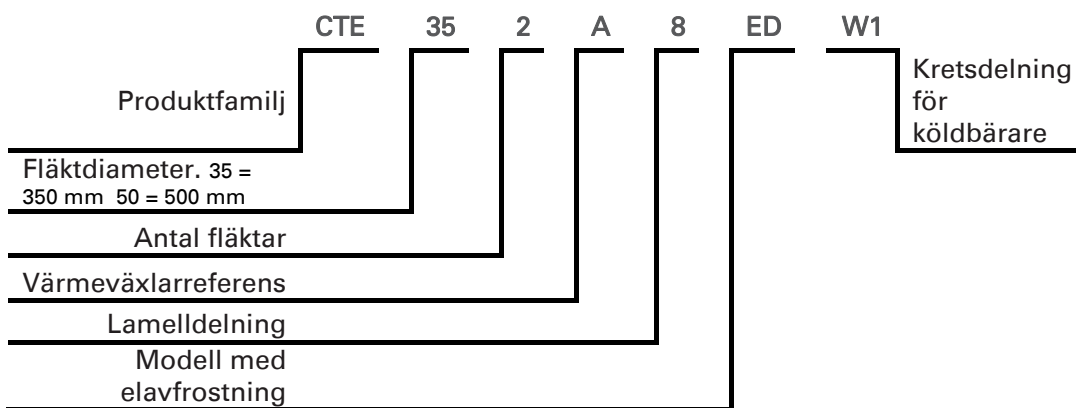


## Förångare & Fläktluftskylare

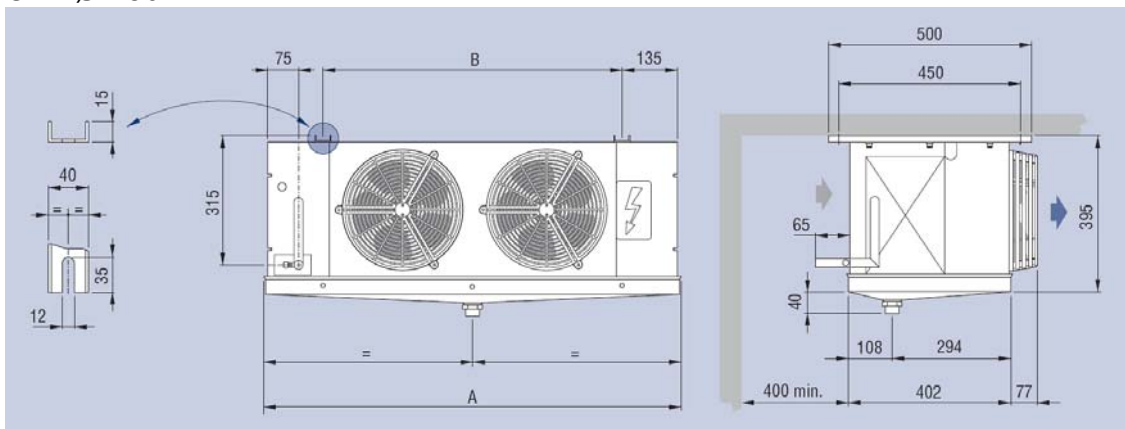
### Typbeteckningar för CTE Ø 250 / 315 mm



### Typbeteckningar för CTE Ø 350 / 500 mm



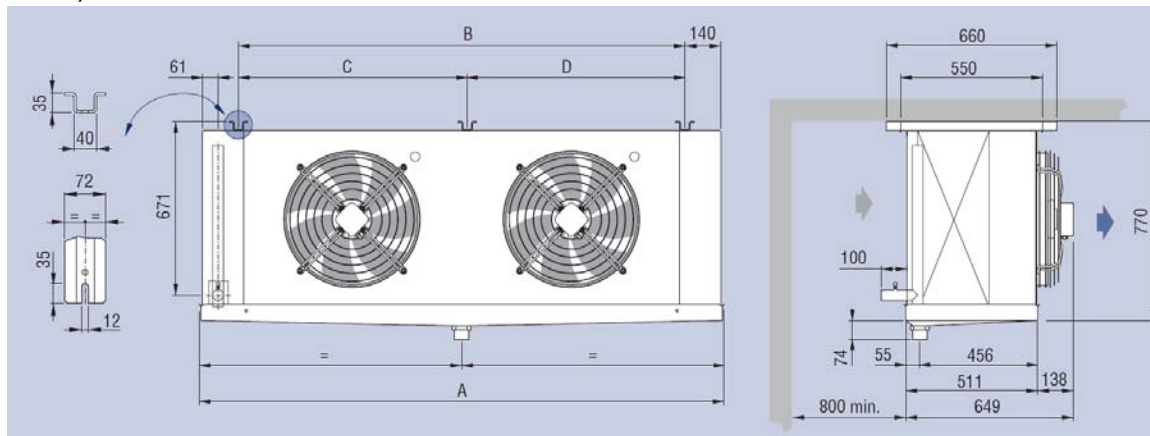
### Dimensioner CTE Ø 250 mm



Modell	CTE	26H3	-	53H3	80H3	-	
	Ø 250	-	38H3	75H3	113H3	150H3	
		20M6	-	41M6	63M6	-	
		-	29M6	58M6	86M6	115M6	
		16L8ED	-	34L8ED	51L8ED	-	
		-	23L8ED	45L8ED	68L8ED	90L8ED	
Dimensioner	mm	A	680	680	1030	1380	1730
		B	380	380	730	1080	1430



CTE Ø 500 mm



Modell	CTE Ø 500	CTE501E4	CTE502E4	CTE503E4	-
		CTE501A4	CTE502A4	CTE503A4	CTE504A4
		CTE501B4	CTE502B4	CTE503B4	CTE504B4
		CTE501E6	CTE502E6	CTE503E6	-
		CTE501A6	CTE502A6	CTE503A6	CTE504A6
		CTE501B6	CTE502B6	CTE503B6	CTE504B6
		CTE501E8	CTE502E8	CTE503E8	-
		CTE501A8	CTE502A8	CTE503A8	CTE504A8
		CTE501B8	CTE502B8	CTE503B8	CTE504B8

Dimensioner	mm	A	B	C	D
		1184	2034	-	-
			880	-	-
				1730	-
					1700

### Publicerade data

#### Förångare

- Standard: EN 328.
- Kyleffekt DX: Köldmedium R404A, inkommande lufttemperatur 0°C, Dt 8° K.

#### Fläktluftskylare

- Kyleffekt Brine: Propylenglykol 35%, inkommande lufttemperatur 2°C, köldbärartemperatur in/ut -8°C/-4°C.

Använd beräkningsprogrammet "Scelte" för beräkning av effekter vid andra driftförhållanden, eller kontakta Ahlseell Kyl för ytterligare information.



## Förångare & Fläktluftskylare

### Tekniska data

Modell	CTE	26H3	38H3	53H3	75H3	80H3	113H3	116H3	150H3	174H3	233H3
Kyleffekt DX	kW	1,4	1,7	2,7	3,3	4,1	5,0	5,9	6,7	8,8	11,8
Kyleffekt Brine	kW	1,0	1,5	2,0	3,0	3,8	4,5	5,4	6,0	7,7	10,8
Tryckfall Brine	kPa	12,8 (W1)	39,4 (W1)	11,3 (W2)	33,8 (W2)	48,6 (W2)	35,0 (W3)	49,5 (W3)	30,1 (W4)	30,0 (W5)	45,8 (W6)
Brineflöde	l/h	227	339	453	677	865	1016	1225	1354	1741	2450
Luftflöde	m <sup>3</sup> /h	750	650	1500	1300	2250	1950	2740	2600	4110	5480
Ljudtrycksnivå*	dB(A)	42	42	45	45	47	47	52	48	54	55
Kastlängd	m	8	7	9	8	11	10	14	12	16	18
Lamelledelning	mm	3,5	3,5	3,5	3,5	3,5	3,5	3,5	3,5	3,5	3,5
Röranslutning	In mm	12	12	12	12	12	12	12	12	12	16
	In SAE	1/2"	1/2"	1/2"	1/2"	1/2"	1/2"	1/2"	1/2"	1/2"	5/8"
	Ut mm	16	16	22	22	22	22	28	28	28	28
Nettovikt**	kg	15,8	17,9	25,1	27,9	35,4	40,3	41,8	45,2	57,7	72,4

Modell	CTE	20M6	29M6	41M6	58M6	63M6	86M6	96M6	115M6	145M6	194M6
Kyleffekt DX	kW	1,2	1,5	2,4	3,0	3,6	4,5	5,3	6,0	8,0	10,7
Kyleffekt Brine	kW	0,8	1,3	1,6	2,5	3,0	3,8	4,5	5,1	7,1	9,1
Tryckfall Brine	kPa	8,4 (W1)	29,6 (W1)	7,4 (W2)	25,4 (W2)	30,9 (W2)	26,2 (W3)	36,1 (W3)	22,6 (W4)	45,1 (W4)	33,4 (W6)
Brineflöde	l/h	180	289	359	578	673	867	1031	1156	1618	2062
Luftflöde	m <sup>3</sup> /h	820	750	1640	1500	2460	2250	3130	3000	4700	6260
Ljudtrycksnivå*	dB(A)	42	42	45	45	47	47	52	48	54	55
Kastlängd	m	8,5	7,5	10	9	12	11	15	13	17	19
Lamelledelning	mm	6,0	6,0	6,0	6,0	6,0	6,0	6,0	6,0	6,0	6,0
Röranslutning	In mm	12	12	12	12	12	12	12	12	12	16
	In SAE	1/2"	1/2"	1/2"	1/2"	1/2"	1/2"	1/2"	1/2"	1/2"	5/8"
	Ut mm	16	16	22	22	22	22	28	28	28	28
Nettovikt**	kg	15,3	17,4	24,6	27,4	34,9	39,8	41,3	44,7	57,2	71,4

Modell	CTE	16L8	23L8	34L8	45L8	51L8	68L8	84L8	90L8	125L8	158L8
Kyleffekt DX	kW	1,1	1,3	2,1	2,5	3,2	3,8	4,7	5,1	7,1	9,1
Kyleffekt Brine	kW	0,7	1,1	1,4	2,2	2,5	3,3	3,9	4,8	6,2	8,4
Tryckfall Brine	kPa	6,3 (W1)	22,2 (W1)	5,5 (W2)	19,0 (W2)	23,0 (W2)	19,6 (W3)	27,1 (W3)	49,6 (W3)	34,5 (W4)	44,0 (W5)
Brineflöde	l/h	153	246	306	493	572	739	881	1100	1395	1911
Luftflöde	m <sup>3</sup> /h	870	780	1740	1560	2610	2340	3270	3120	4900	6530
Ljudtrycksnivå*	dB(A)	42	42	45	45	47	47	52	48	54	55
Kastlängd	m	9	8	11	10	13	12	16	14	18	20
Lamelledelning	mm	8,5	8,5	8,5	8,5	8,5	8,5	8,5	8,5	8,5	8,5
Röranslutning	In mm	12	12	12	12	12	12	12	12	12	16
	In, SAE	1/2"	1/2"	1/2"	1/2"	1/2"	1/2"	1/2"	1/2"	1/2"	5/8"
	Ut mm	16	16	22	22	22	22	28	28	28	28
Nettovikt **	kg	14,8	16,4	23,6	26,4	33,4	37,8	39,3	42,7	54,2	67,4

### Gemensamma data

Fläktar	antal x Ø mm	1x250	1x250	2x250	2x250	3x250	3x250	2x315	4x250	3x315	4x315
Strömförbrukning.	A	0,47	0,47	0,94	0,94	1,41	1,41	0,84	1,88	1,26	1,68
Nominell effekt	W	75	75	150	150	225	225	190	300	285	380
Rörvolym	dm <sup>3</sup>	1,56	2,34	2,89	4,34	4,23	6,35	6,17	8,35	8,06	11,08
Elavfrostning	W	750	750	1275	1275	1800	1800	2700	2400	3990	5250
Vattenavfrostning	l/h	400	400	850	850	1200	1200	1400	1700	1800	2500
Kondensanslutning	Ø (GAS)	1"	1"	1"	1"	1"	1"	1"	1"	1"	1"
WD vers.	Ø (GAS)	1 1/4"	1 1/4"	1 1/4"	1 1/4"	1 1/4"	1 1/4"	1 1/4"	1 1/4"	1 1/4"	1 1/4"
Koppling för avfrostning	Ø (GAS)	3/4"	3/4"	3/4"	3/4"	3/4"	3/4"	3/4"	3/4"	3/4"	3/4"

\*Mått på 5 meters avstånd fritt fält.

\*\*Vikten avser modeller med elavfrostning





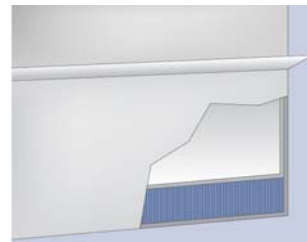
### Tillval och specialversioner



Luftriktare



60 Hz fläktmotorer för  
Ø250 mm fans



Isolerad droplåda



EC-motor

Vi förbehåller oss rätten  
att ändra utförande  
eller specifikation utan  
föregående meddelande.



STOCKHOLM HK; Liljeholmsvägen 30; 117 98 STOCKHOLM; Tel: 0771-77 50 00 ; Fax: 08-685 62 20  
Org.nr: 556012-9206